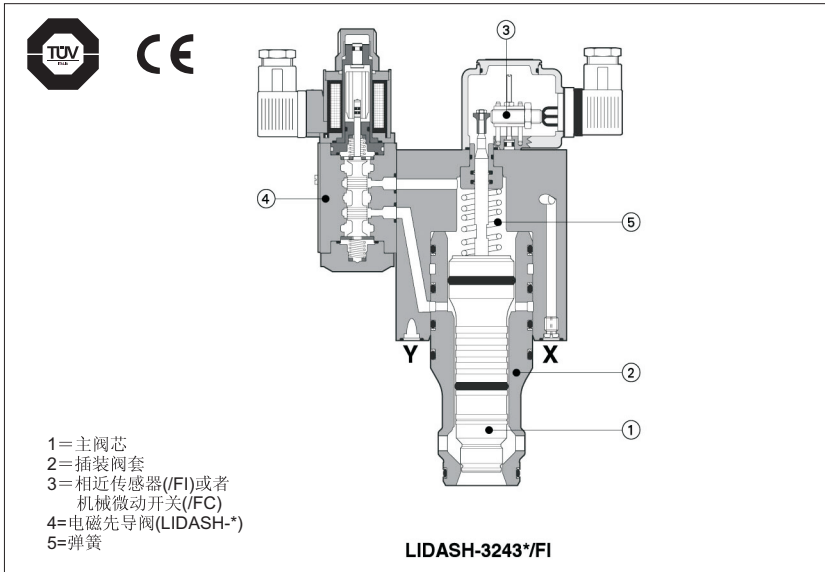


LIDAS型开/关动态阀,两通

带机械微动开关或感应式接近感应器,符合ISO 7368标准,尺寸规格:16~50通径



LIDAS型为两通,动态阀,可安装在集成阀块上,并为液压系统提供无泄漏关闭功能。

机能和结构:

阀芯①由液压双向控制,确保较高的可靠性和相对常规弹簧插件更快的响应时间。

弹簧⑤确保在系统油路中无压力时关闭阀芯。

可提供下列各种选项:

- 不带先导电磁阀
- 插件上配有开/关型先导电磁阀
- 配有机械微动开关或者接近感应器以显示阀芯的开/闭状态,起到安全的功能。

根据欧洲机械手册98/37/CE,这种阀的设计可满足其安全标准。

特征:

- 符合ISO 7368标准,规格:16~50通径
- 符合EN982, EN201, EN422, EN693和EN12622标准,选项FI和/FC具有CE标志并通过TUV认证

- 典型应用:压机、注塑机等
- 在 $\Delta P=5\text{bar}$ 时,最大流量达2000升/分
最高压力达:350bar

1 型号

LIDAS H 40 43 3 / FI / NC - I X 24DC

开/关动态阀
符合ISO7368标准

先导控制
- =不带先导电磁阀
H =带先导电磁阀

尺寸: 16 25 32 40 50

阀芯类型: 参见②节, AA/(AA+AB) 面积比
31=面积比1:1 不适用/FC或/FI选项
33=面积比1:1.6
43=面积比1:1.6带阻尼

弹簧开启压力: 3 = 3 bar

阀芯传感器选项
FC=机械微动开关
FI=感应式接近传感器

仅对LIDAS
供给电压,见⑤节

仅对LIDAS
X=不带插头,见④节。

I=DHI先导电磁阀可用于直流和交流电压供给
U=DHU电磁阀可用于直流电压供给

电信号(仅对/FI选项)
/NC=阀失电时,电常闭
/NO=阀失电时,电常开
对/FC选项,插头上已有常开、常闭功能

插件工作面积:

AA=主流面积 (A面)

AB=主流面积 (B面)

AAP=先导面积 (闭)

ABP=先导面积 (开)

关于面积比,见②节

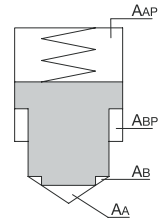
且由于面积比

$AAP/(AA+AB)$ 的关系,

先导压力 (X口) 等于

主油路压力 (A或B口),

阀芯能保证被关闭。



2 液压特性(条件:50°C,矿物油ISOVG46)

液压符号

尺寸	16		25		32		40		50	
最大调节流量 $\Delta P=5\text{ bar}$ 时流量 最大压力流量	[l/min]									
	220	550	400	1000	600	1400	1300	2700	2000	4000
最大压力 (A,B,X,Y)	[bar]									
	350 (对于 LIDAS H, Y 口 =2bar)									
阀芯类型	31	33, 43	31	33, 43	31	33, 43	31	33, 43	31	33, 43
AA	[cm ²]									
	2.27	1.43	4.91	3.46	8.04	5.30	12.56	8.04	19.63	13.85
AB (% of AA)	0	58.6	0	41.7	0	51.5	0	56.3	0	41.7
ABP (% of AA)	67.5	1070	63.8	90.5	56.3	85.2	56.3	87.9	69	97.8
AAP (% of AA)	167.5	265.6	163.8	232.2	156.3	236.7	156.3	244.1	169	239.2
AA / (AA + AB) 阀芯面积比	1 对阀芯 31					0.6 对阀芯 33,43				
AAP / (AA + AB) 先导面积比	1.6 对阀芯 31					1.6 对阀芯 33,43				

3 LIDAS主要特性

装配位置	任意位置。
安装面要求	表面粗糙度Ra0.4，平面度0.01（ISO 1101）
环境温度	从-20℃到+70℃
介质	液压油符合DIN51524-535，其它类型介质见[4]节
推荐粘度	40℃时为15~100mm ² /s（ISO VG15~100）
介质清洁度	符合ISO19/16标准，建议用25μm及β ₂₅ ≥75的过滤器
介质温度	-20℃~+60℃（选用标准和/WG密封）；-20℃~+80℃（选用/PE密封）
流动方向	B→A（推荐）或A→B
先导	LIDAS
	LIDASH

3.1 线圈特性(仅对LIDASH)

插头保护等级	IP-65
绝缘等级	遵循欧洲EN 563和EN 982标准，线圈表面温度为H（180℃）级
相对负载因数	100%
电源电压和频率	见第[5]节
电压波动范围	±10%

4符合DIN43650标准的电子插头-插头必须单独订货

插头型号	功能
SP-666	保护等级为IP-65，适合直接接在电源上。
SP-667	同SP-666，但内装发光二极管，适合直接接在电源上。
SP-669	内装整流电桥，用于交流供给直流电磁铁（AC 110V和230V-最大电流1A）。

其它插头，见 E010 和 K500 部分

5电气特性(仅对LIDASH)

先导电磁阀类型	电源种类及额定电压±10%	电压	插头型号	功耗(2)	先导电磁阀线圈型号		线圈标识	
					OI电磁铁	O U电磁铁		
DHI DHU	6 DC	6 DC	SP-666 或 SP-667	33 W	SP-COU-6DC/80	SP-COU-6DC/80	棕	
	9 DC	9 DC			-	-	淡蓝	
	12 DC	12 DC			SP-COU-12DC/80	SP-COUR-12DC/10	绿	
	14 DC	14 DC			SP-COU-14DC/80	SP-COUR-14DC/10	棕	
	18 DC	18 DC			-	-	蓝	
	24 DC	24 DC			SP-COU-24DC/80	SP-COUR-24DC/10	红	
	28 DC	28 DC			SP-COU-28DC/80	SP-COUR-28DC/10	银白	
	48 DC	48 DC			SP-COU-48DC/80	-	银白	
	110 DC	110 DC			SP-COU-110DC/80	SP-COUR-110DC/10	金	
	125 DC	125 DC			SP-COU-125DC/80	-	蓝	
	220 DC	220 DC	SP-COU-220DC/80	SP-COUR-220DC/10	黑			
	24/50 AC	24/50/60AC	SP-669	60 VA (3)	SP-COI-24/50/60AC/80 (1)	-	粉红	
	48/50 AC	48/50/60 AC			SP-COI-48/50/60AC/80 (1)	-	白	
	110/50 AC	110/50/60 AC			SP-COI-110/50/60AC/80 (1)	-	黄	
	120/60 AC	120/60 AC			SP-COI-120/60AC/80	-	白	
	230/50 AC	230/50/60 AC			SP-COI-230/50/60AC/80 (1)	-	淡蓝	
	230/60 AC	230/60 AC			SP-COI-230/60AC/80	-	银白	
	110/50 AC	6 DC	40 VA	SP-669	40 VA 35 VA	SP-COU-110RC/80	SP-COUR-110RC/10	金
	120/60 AC	12 DC	40 VA			SP-COU-110RC/80	SP-COUR-110RC/10	金
	230/50 AC	110 RC	40 VA			SP-COU-230RC/80	SP-COUR-230RC/10	蓝
230/60 AC	230 RC	35 VA	SP-COU-230RC/80			SP-COUR-230RC/10	蓝	

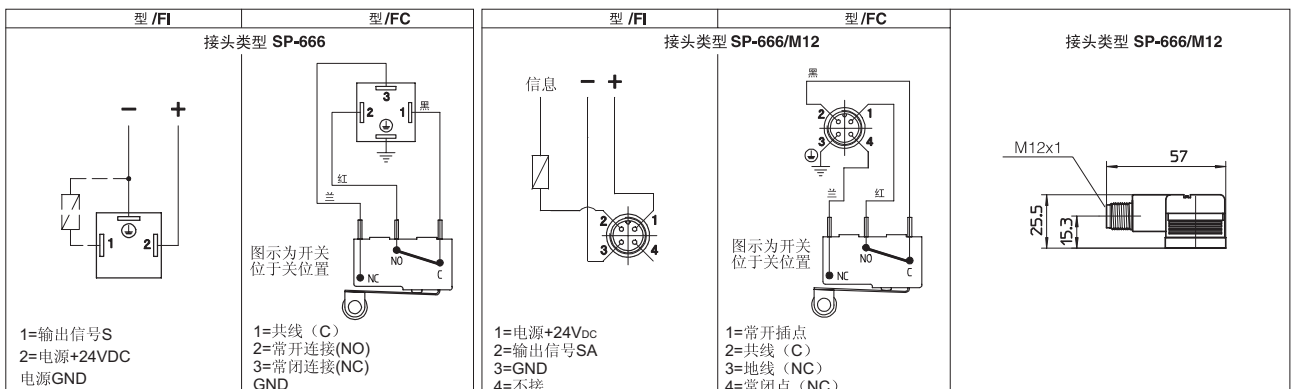
- 1) 也可用频率为60Hz的电源向线圈供电。但在这种情况下，性能降低10~15%，功率消耗55VA。
- 2) 在正常的液压条件下和环境/线圈温度为20℃时的平均值。
- 3) 当电磁铁得电时，瞬时电流是正常电流的3倍，对应于瞬时电流值下的功耗大约为150VA。

6感应式接近传感器和机械微动开关的技术特性

感应式接近传感器/FI	
电源电压 [V]	10~30
最大波动 [%]	15
最大电流 [mA]	200
耗电电流 [mA]	8
电压降 [V]	3
最大开关频率 [Hz]	1000
最大峰值压力 [bar]	350
机械寿命	无限长

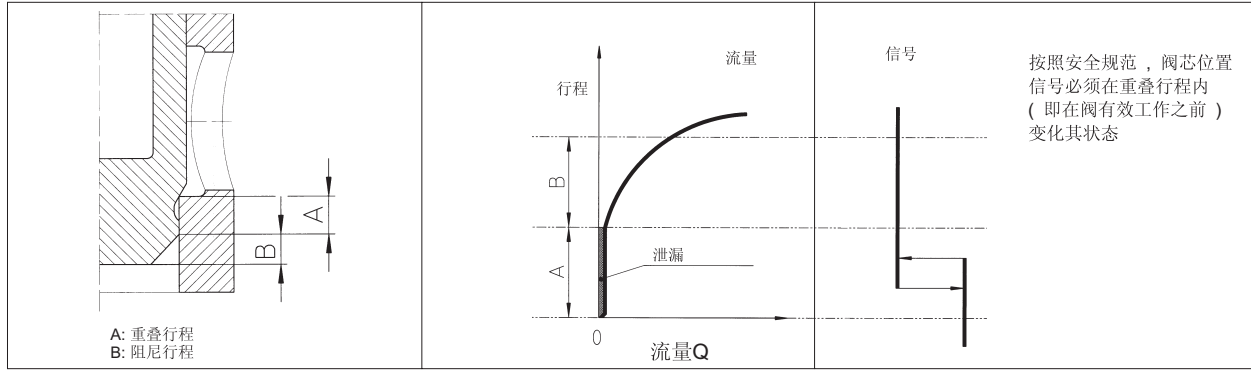
机械微动开关/FC				
最大开关功率		电阻负荷		
		电感性负荷	电感性负荷	
机械寿命	AC	125 V	5 A	5 A
		250 V	5 A	5 A
	DC	30 V	5 A	3 A
		50 V	1 A	1 A
		125 V	0,5 A	0,03 A
		250V	0,25 A	0,03 A
机械寿命				

7感应式接近传感器和机械微动开关的接线图

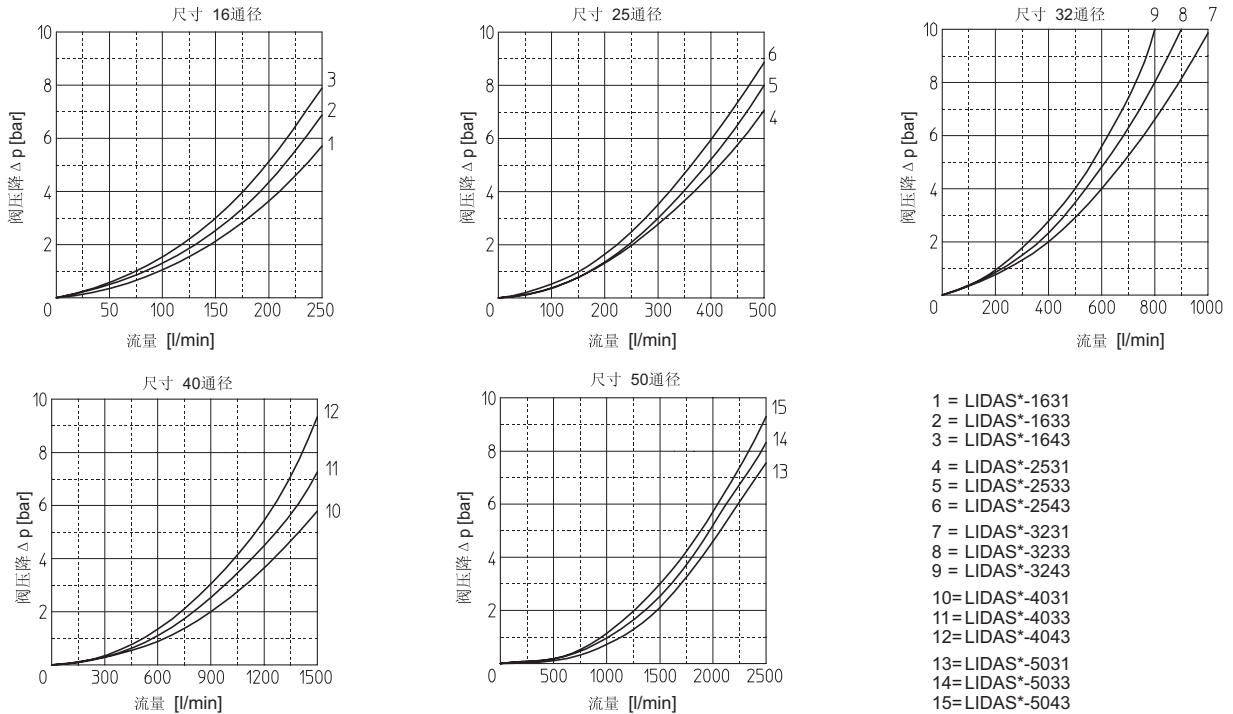


信号情况，见[8]节

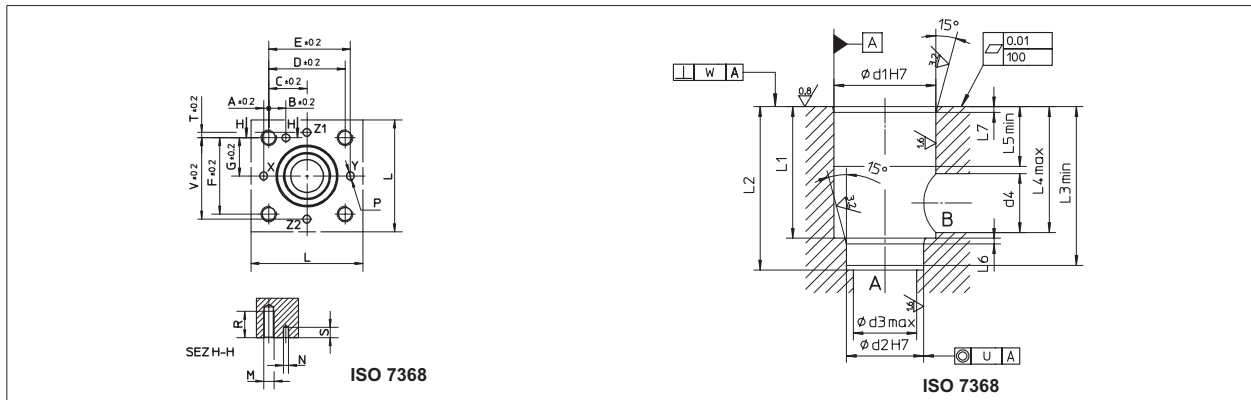
8 信号情况-LIDAS*/FI和LIDAS*/FC



9 Q/ΔP 曲线图 (在50℃,ISOVG46标准液压油)

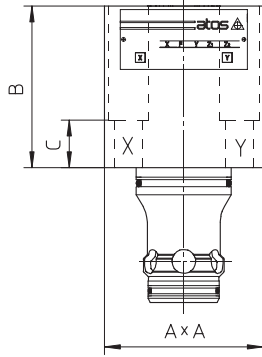


10 盖板连接面和插装孔尺寸[mm]

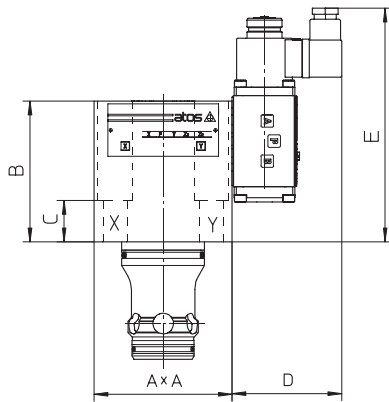


盖板														插装孔													
尺寸	A	B	C	D	E	F	G	L	M	N	P _{max}	R	S _{min}	φd1	φd2	φd3	φd4	L1	L2	L3	L4	L5	L6	L7	U	W	
16	2	12,5	23	46	48	46	23	65	M8	4	4	20	6	32	25	16	16	43 ^{+0.1} ₀	56 ^{+0.1} ₀	54	42,5	20	2	2	0,03	0,05	
25	4	13	29	58	62	58	29	85	M12	6	6	30	8	45	34	25	25	58 ^{+0.1} ₀	72 ^{+0.1} ₀	70	57	30	2,5	2,5	0,03	0,05	
32	6	18	35	70	76	70	35	102	M16	6	8	38	8	60	45	32	32	70 ^{+0.1} ₀	85 ^{+0.1} ₀	83	68,5	30	2,5	2,5	0,03	0,1	
40	7,5	19,5	42,5	85	92,5	85	42,5	125	M20	6	10	46	8	75	55	40	40	87 ^{+0.1} ₀	105 ^{+0.1} ₀	102	84,5	30	3	3	0,05	0,1	
50	8	20	50	100	108	100	50	140	M20	8	10	46	8	90	68	50	50	100 ^{+0.1} ₀	122 ^{+0.1} ₀	117	97,5	35	3	4	0,05	0,1	

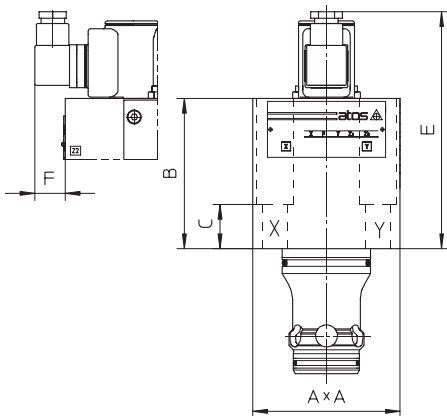
11 安装尺寸[mm]



LIDAS						
尺寸	A	B	C	固定螺栓 12.9级	重量(Kg)	
16	65	77	64	4 个 M8x80 35Nm	2,65	
25	85	95	75	4 个 M12x95 125Nm	5,20	
32	100	105	85	4 个 M16x105 300Nm	7,30	
40	125	102	70	4 个 M20x70 600Nm	13,50	
50	140	122	49	4 个 M20x80 600Nm	18,80	

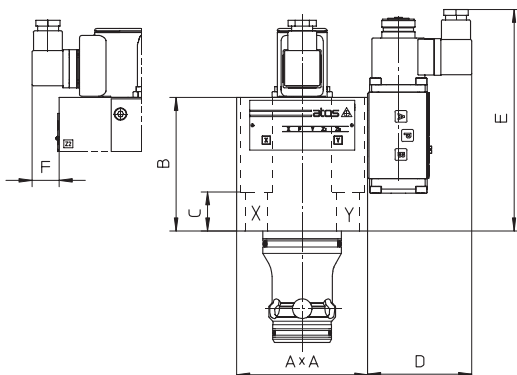


LIDASH							
尺寸	A	B	C	D	E	固定螺栓 12.9级	重量(Kg)
16	72x65	92	64	79,5	155	4 个 M8x80 35Nm	4,15
25	85	105	77	79,5	170	4 个 M12x95 125Nm	6,70
32	100	115	85	79,5	180	4 个 M16x105 300Nm	8,80
40	125	120	39	79,5	185	4 个 M20x70 600Nm	15,00
50	140	132	49	79,5	190	4 个 M20x80 600Nm	20,30



LIDAS/FI/FC								
尺寸	A	B	C	D	E	F	固定螺栓 12.9级	重量(Kg)
16	65	85	64	-	145	50,5	4 个 M8x80 35Nm	2,75
25	85	98	75	-	158	40,5	4 个 M12x95 125Nm	5,30
32	100	107	85	-	168	33	4 个 M16x105 300Nm	7,40
40	125	110	39	-	170	20,5	4 个 M20x70 600Nm	13,60
50	140	130	49	-	190	13	4 个 M20x80 600Nm	19,80

注释:
-随阀提供/FI和/FC传感器配用插头SP-666
-可选插头SP-666/M12可以配用/FI和/FC传感器, 见节 7



LIDASH/FI/FC								
尺寸	A	B	C	D	E	F	固定螺栓 12.9级	重量(Kg)
16	72x65	90	64	79,5	159	50,5	4 个 M8x80 35Nm	4,25
25	85	108	77	79,5	173	40,5	4 个 M12x95 125Nm	6,80
32	100	112	85	79,5	183	33	4 个 M16x105 300Nm	8,90
40	125	125	39	79,5	188	20,5	4 个 M20x70 600Nm	15,10
50	140	135	49	79,5	193	13	4 个 M20x80 600Nm	21,30