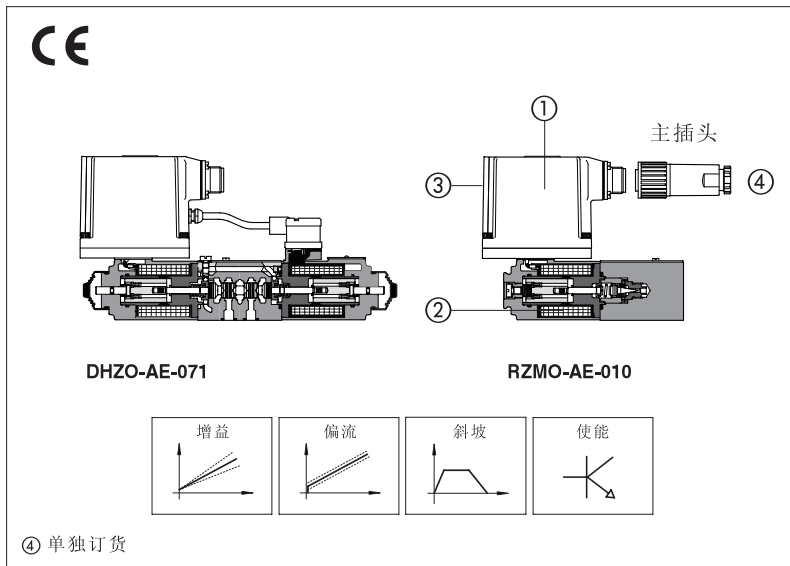


E-RI-AE 型集成式电子放大器

用于无传感器的比例阀



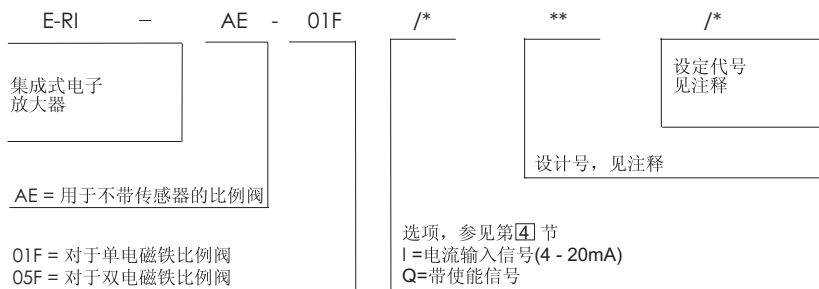
E-RI-AE型放大器为集成式安装，与Atos公司的不带压力和位置传感器型比例阀集成，根据输入信号大小控制供给比例电磁铁的电流信号的大小比例电磁铁②按比例将驱动电流转换为力，作用在弹簧支撑的锥/座阀芯上，从而实现流量或压力的调节。

E-RI-AE型放大器可驱动1个单电磁铁阀（01F型），或1个双电磁铁阀（05F型）。

特点：

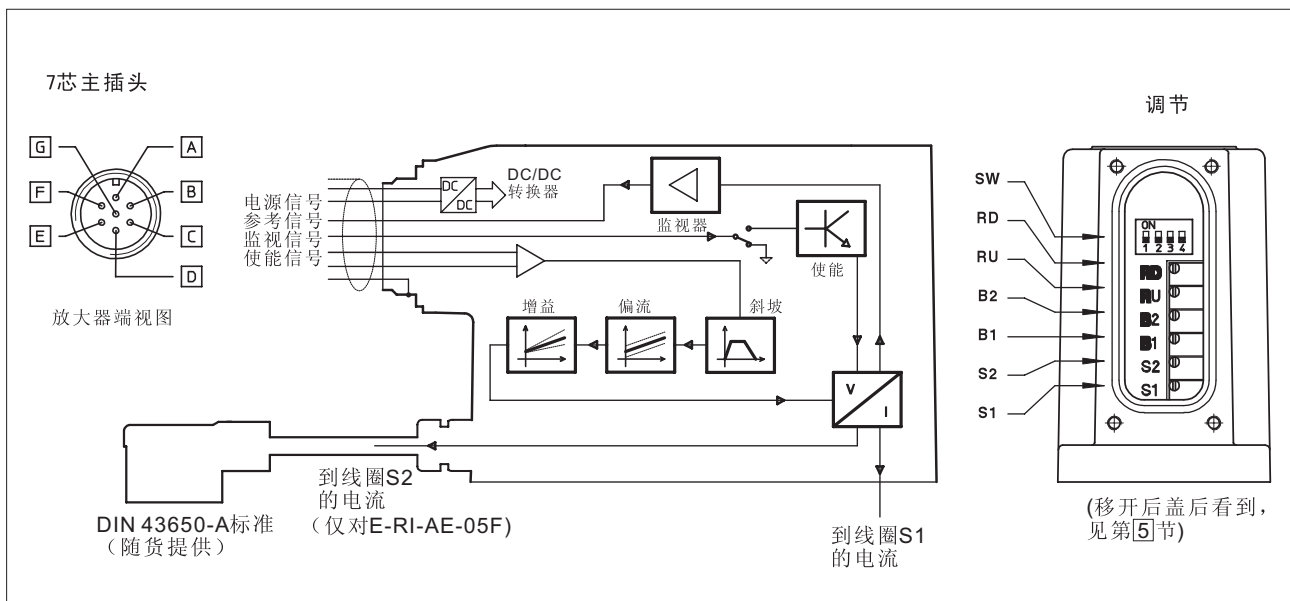
- * 放大器集成在阀上，出厂预调到最佳性能
- * 可通过电位器③调节偏流、增益和斜坡
- * 标准 七芯主插头④ 连接电源信号和输入信号，并输出电流监测信号
- * 带选择器调节颤振频率
- * 防护等级为IP67
- * 标有EMC Directive认定的CE标志

1 型号编码：



注释：设定代号表示集成式放大器与所匹配的比例阀。

2 -AE 型电子放大器和接线方框图（7 芯插头）



3 电气连接 - 7 芯插头

引脚	信号	技术描述	注释
A	电源+	功率输出级电源和放大器逻辑级电源 - 24VDC	电源输入
B	电源 0	功率输出级电源和放大器逻辑级电源 - 0VDC	电源地
C(1)	AGND 地	地-监测信号	模拟信号地
	使能	使能 24VDC 驱动放大器; 0VDC 使放大器停止(对 /Q 选项)	开/关信号输入
D	输入+	模拟差分信号输入: $\pm 10\text{VDC}$ 最大范围; (I 选项信号为 4-20mA) 单电磁铁阀输入信号: 0~+10VDC (I 选项信号为 4-20mA)	模拟信号输入
E	输入-	双电磁铁阀输入信号: $\pm 10\text{VDC}$ (I 选项信号为 4-20mA)	
F	监测信号	监视器模拟信号输出: $\pm 10\text{VDC}$ 最大范围	模拟信号输出
G	地	内部连接到放大器的腔体上	

注释: (1)带/Q选项: 引脚C为使能信号代替AGND参考地; 监测信号在引脚B。
从电子放大器通电24VDC启动到阀开始工作的最短时间在60ms到160ms之间。在这段时间内, 到阀线圈的电流为0。

4 选项

标准型放大器配备7芯插头:

电源 -24VDC电源供电, 稳压电源或经过整流滤波, 串联2.5A保险丝。若单相整流器, 须接10000 $\mu\text{F}/40\text{V}$ 电容滤波; 若三相整流器, 须接4700 $\mu\text{F}/40\text{V}$ 电容滤波。

输入信号 -模拟信号差值输入。额定范围 $\pm 10\text{VDC}$ (引脚D,E)。与比例线圈需要电流成比例。

监测输出信号 -模拟信号输出, 与比例线圈的实际电流成比例 (1V=1A线圈电流)。

Atos放大器通过CE认证, 符合应用指令要求 (欧盟EMC规范)

安装、接线和启动程序必须按照样本F003部分的总则进行。

阀的电子信号 (如监测信号) 不得用于启动安全功能, 如控制机器安全元件的开关切换, 这也是欧洲标准规定的 (流体系统和液压元件的安全要求, EN-892标准)。

有以下选项满足特殊应用要求:

4.1 选项/I

提供4-20mA电流输入信号代替标准的 $\pm 10\text{VDC}$, 监视器信号仍然是 $\pm 10\text{VDC}$ 。

一般在机器电控单元和阀的距离较远时, 或在电气信号可能受到电子干扰时采用此选项。在输入信号电缆破损情况下, 阀停止工作。

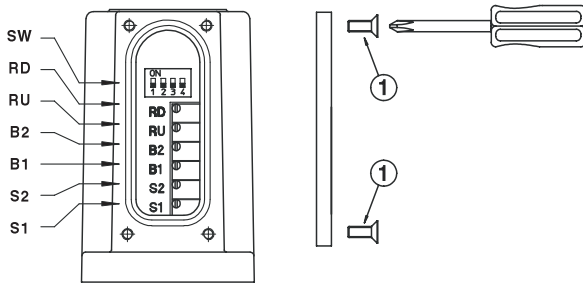
4.2 选项/Q

使能选项, 它允许在不切断电源的情况下, 可驱动阀工作或停止阀的工作 (阀停止工作, 但电子放大器电源仍在输出)。启动放大器需要供给24VDC使能信号。

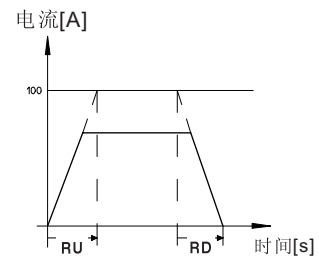
4.3 组合选项/IQ

5 调节旋钮和指示灯

卸掉放大器后盖的4个固定螺钉①, 即可开始调整参数设置。

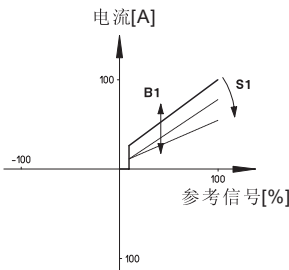


上升和下降斜坡



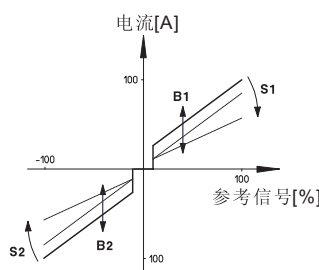
RU斜坡参考信号上升
RD斜坡参考信号下降

单电磁铁比例换向阀, 两端位, 正遮盖型



B1:偏流调整
S1:增益调整
门限=2% (200mV或I选项为0.32mA)

双电磁铁比例换向阀, 三端位, 正遮盖型



B1:正偏流调整
S1:正增益调整
B2:负偏流调整
S2:负增益调整
门限=2% ($\pm 200\text{mV}$ 或I选项为 $\pm 0.16\text{mA}$)

颤振频率

选择器SW				颤振频率
Sw1	Sw2	Sw3	Sw4	[HZ]
ON				100
	ON			130
		ON		160
			ON	200(标准)
ON		ON		230
	ON	ON		270
ON	ON	ON		300
ON	ON		ON	380
ON		ON	ON	430
	ON	ON	ON	470
ON	ON	ON	ON	500

颤振频率出厂时预设为200HZ, 可与Atos技术部联系调节。

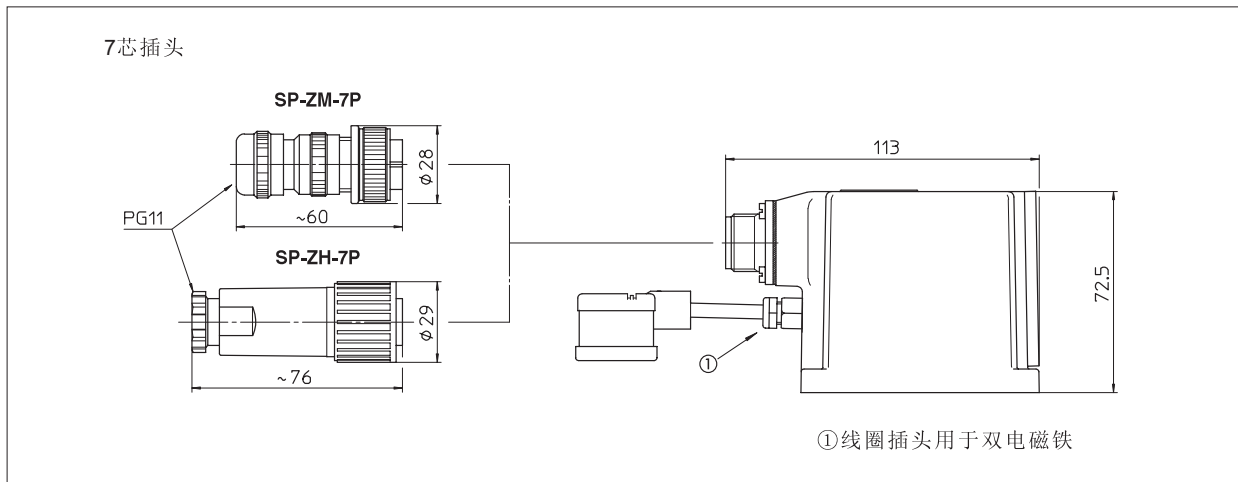
6 电子放大器 E-RI-AE 主要特性

电源	额定电压: + 24VDC 整流滤波: $V_{rms}=21\sim32V_{max}$ (最大峰值脉冲 10 % Vpp)
最大功率消耗	50W
输入参考信号	输入阻抗: 电压 $R_i > 50K \Omega$ (范围 $\pm 10VDC$) 电流 $R_i = 316 \Omega$ (范围 4-20mA)
监测信号	输出范围: $\pm 10VDC @ max 5mA$
使能信号	输入阻抗: 电压 $R_i > 10k \Omega$; 范围 0-5VDC (关闭状态); 9 ~ 24VDC (开状态), 5-9VDC (不接受)
报警	电流输入信号具有电缆短线报警功能
外观型式	密封盒式, 集成在阀上, 保护等级为 IP67
工作温度	-20°C - +60°C (贮藏温度 -20°C - +70°C)
质量	385g
其他特性	电磁铁供电电流短路保护功能; 电磁铁电流 P.I.D 控制快速切换
电磁铁兼容性 (EMC)	抗干扰性: EN50081-2标准; 辐射性: EN50082-2标准
调整	移开放大器的后盖后可进行偏流、增益、斜坡和其他参数的调整设置
推荐接线线缆	LiYCY 屏蔽电缆, 长度 40m 以内推荐适用 0.5mm ² 线缆, 电源和电磁铁接线线缆推荐使用 1.5mm ²

7 插头特性 (单独订货)

型号	SP-ZH-7P	SP-ZM-7P
类型	插孔型七芯直圆插头	插孔型七芯直圆插头
标准	DIN 43563-BF6-3-PG11 标准	MIL-C-5015 G 标准
材料	玻璃纤维增强塑料	铝合金
电缆密封夹	PG11	PG11
电缆尺寸	LiYCY 7×0.75mm ² 最长20m 7×1mm ² 最长40m	LiYCY 7×0.75mm ² 最长20m 7×1mm ² 最长40m
连接方式	焊接	焊接
防护等级 (DIN 40050 标准)	IP 67	IP 67

8 电子放大器和插头尺寸 [mm]



注: 插头按需单独供货

