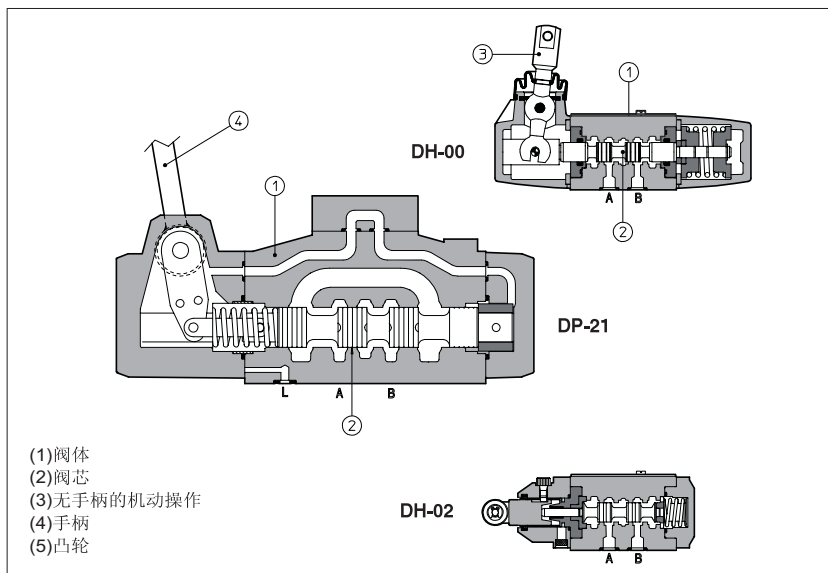


## 手动和机动操作方向阀

ISO4401标准, 6, 10, 16和25通路



手动和机动操作方向阀为滑阀型, 3通或4通, 2位或3位, 用于液压系统中。

能提供下列形式:

- 机动-无手柄操纵
- 手动-手柄操纵
- 凸轮(仅有06和10通路)

- DH-0=ISO 4401标准, 6通路, 流量达50 l/min
- DK-10(11)=ISO 4401标准, 10通路, 流量达100 l/min
- DK-12=ISO 4401标准, 10通路, 流量达140 l/min
- DP-2=ISO 4401标准, 16通路, 流量达300 l/min
- DP-3=ISO 4401标准, 25通路, 流量达650 l/min

最大压力:

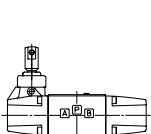
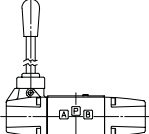
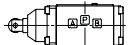
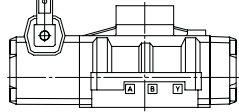
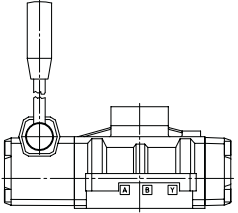
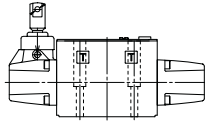
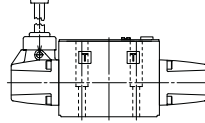
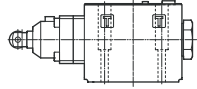
- 对于DH-0, DP-2, DP-3可达350 bar;
- 对于DK-1, 可达315 bar。

### 1 型号

<p>DH-0</p> <p>方向控制阀 DH-0=6通路 DK-1=10通路 DP-2=16通路 DP-3=25通路</p> <p>操作器类型 0=机械式, 无手柄 1=手柄式 2=凸轮式(仅有DH-0和DK-1型)</p> <p>阀机能见[4]节 0=自由, 无弹簧 1=弹簧对中, 无机械定位 2=返回至中位(手柄向外) 3=返回至端位(手柄向着阀) 4=3位, 机械定位 5=2端位, 机械定位 6=中位加端位, 机械定位 7=从中位返回至端位 8=从端位返至中位</p>	1	1	3	/I	**	/*
						<p>系统油液: /MG=水乙二醇 /PE=磷酸酯</p> <p>设计号</p>
						<p>选项: /A=操纵靠近B口 仅对手柄式: /C=短手柄, 缓冲(仅对DH-01) 仅对手柄操纵的6, 7, 8阀机能, 液压简图参见[4], [5]节: /I=在静止位置, 手柄向着阀体 /E=在静止位置, 手柄背着阀体 仅对DK-1阀: /Y=外泄</p>

阀芯机能见[5]节

### 2 液压特性

					
DH-00	DH-01	DH-02	DP-20 DP-30	DP-21 DP-31	
					
DK-10	DK-11	DK-12			
阀型号		DH-0	DK-1(DK-12)	DP-2	DP-3
最大推荐流量	[l/min]	50	100(140)	300	650
P,A,B口最大压力	[bar]	350	315	350	350
T口最大压力	[bar]		160		250

3 手动和机动操作方向阀主要特性

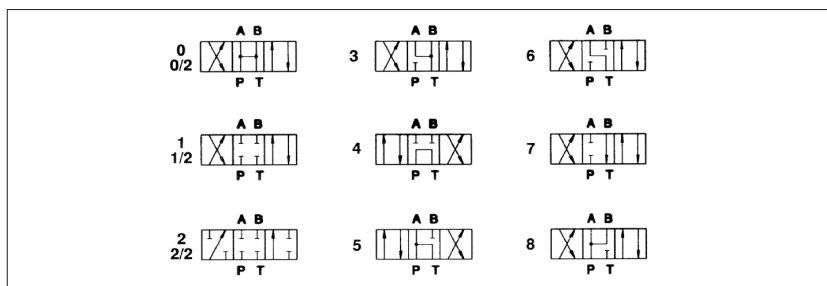
装配位置	任意位置
安装面要求	粗糙度Ra0.4,平面度0.01/100(ISO1101标准)
环境温度	从-20℃到+70℃
油液种类	液压油符合DIN51524...535,对其它类型的介质见 [1] 节
推荐粘度	40℃时为15~100mm <sup>2</sup> /S(ISOVG 15~100标准)
油液清洁度	符合ISO19/16标准,建议用25 μ m及 β <sub>25</sub> ≥ 75进油过滤器
油液温度	标准密封和/WG密封-20℃~+60℃, /PE密封-20℃~+80℃,

4 阀机能

 DH-011* DK-111*	 DH-012* DK-112*	 DH-013* DK-113*	 DH-014* DK-114*	 DH-015* DK-115*
 DH-016*/I DK-116*/I	 DH-016*/E DK-116*/E	 DH-016*/IA DK-116*/IA	 DH-017*/I DK-117*/I	 DH-017*/E DK-117*/E
 DH-017*/IA DK-117*/IA	 DH-018*/I DK-118*/I	 DH-018*/E DK-118*/E	 DH-018*/IA DK-118*/IA	 DH-018*/EA DK-118*/EA
 DH-017*/EA DK-117*/EA	 DH-018*/EA DK-118*/EA	 DH-018*/EA DK-118*/EA	 DH-018*/EA DK-118*/EA	 DH-018*/EA DK-118*/EA
 DH-0230/2 DH-0231/2 DK-1230/2 DK-1231/2	 DH-0232/2 DK-1232/2	 DH-027* DK-127*	 DH-028* DK-128*	
 DP-211* DP-311*	 DP-212* DP-312*	 DP-213* DP-313*	 DP-214* DP-314*	 DP-215* DP-315*
 DP-216*/I DP-316*/I	 DP-216*/E DP-316*/E	 DP-216*/IA DP-316*/IA	 DP-217*/I DP-317*/I	 DP-217*/E DP-317*/E
 DP-216*/EA DP-316*/EA	 DP-216*/EA DP-316*/EA	 DP-216*/EA DP-316*/EA	 DP-217*/EA DP-317*/EA	 DP-217*/EA DP-317*/EA
 DP-217*/IA DP-317*/IA	 DP-218*/I DP-318*/I	 DP-218*/E DP-318*/E	 DP-218*/IA DP-318*/IA	 DP-218*/EA DP-318*/EA
 DP-217*/EA DP-317*/EA	 DP-218*/EA DP-318*/EA	 DP-218*/EA DP-318*/EA	 DP-218*/EA DP-318*/EA	 DP-218*/EA DP-318*/EA

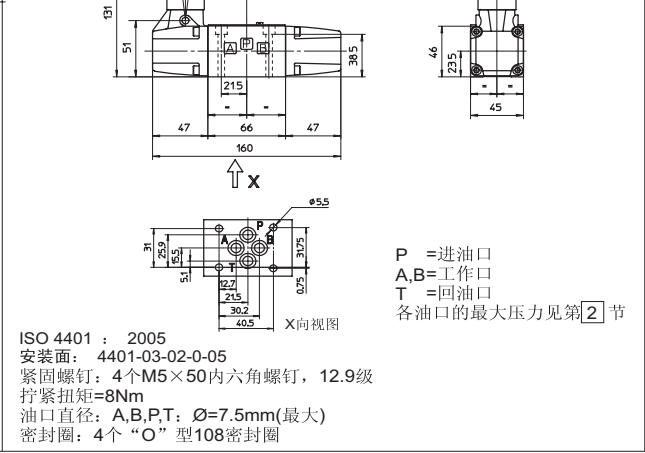
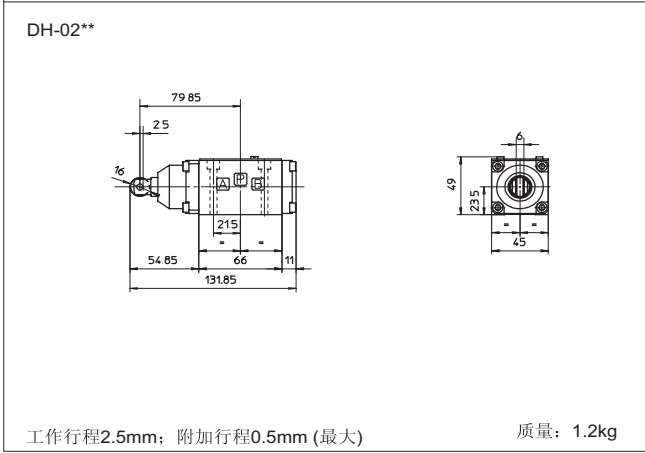
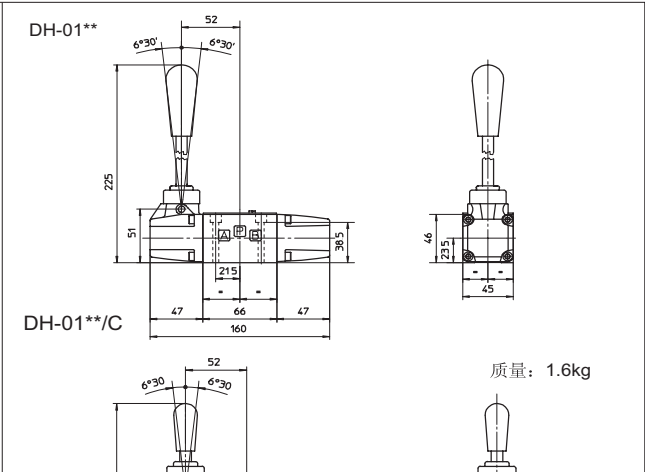
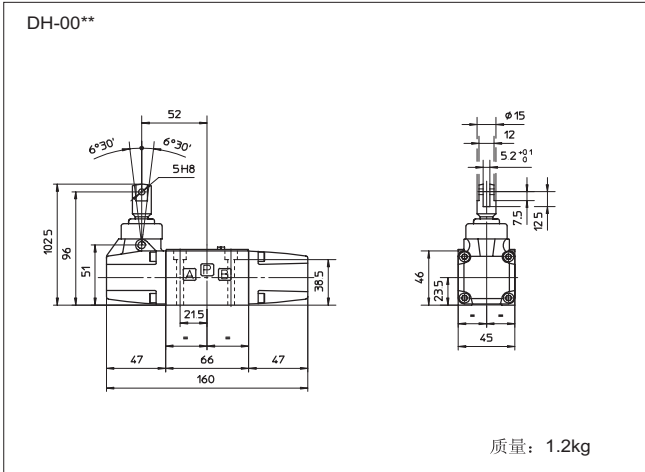
- (1) (\*) 没表示出的阀芯形式中位参见 [5] 机能  
 (2) 图中表示的手柄操纵的各种机能符号也同样适用于无手柄的机动阀。

5 阀芯中位机能, 请参看样本E001部分

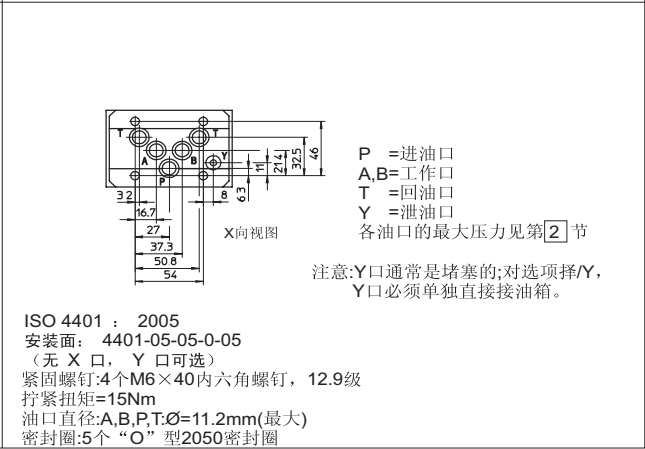
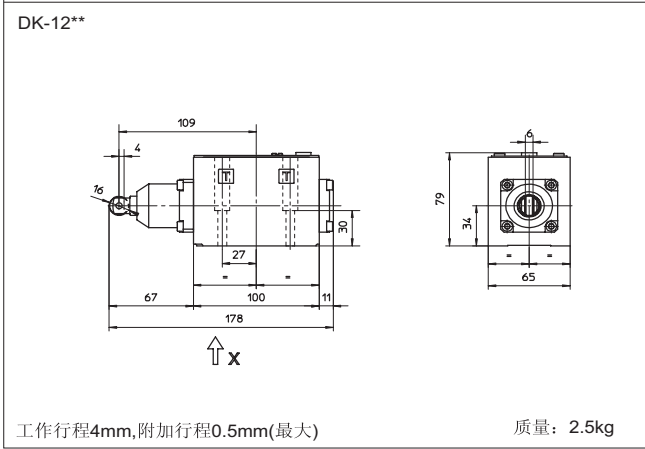
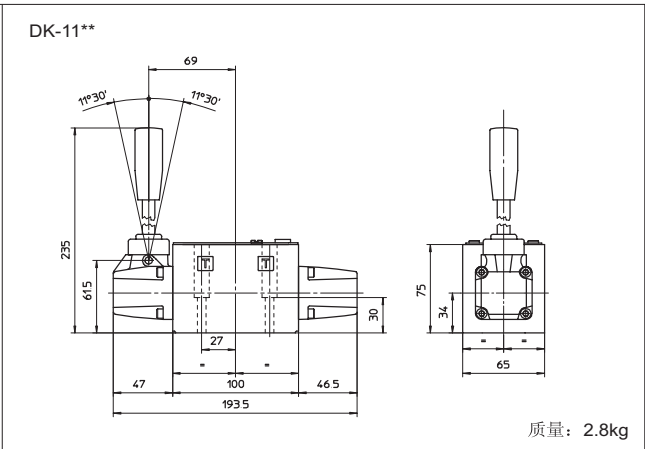
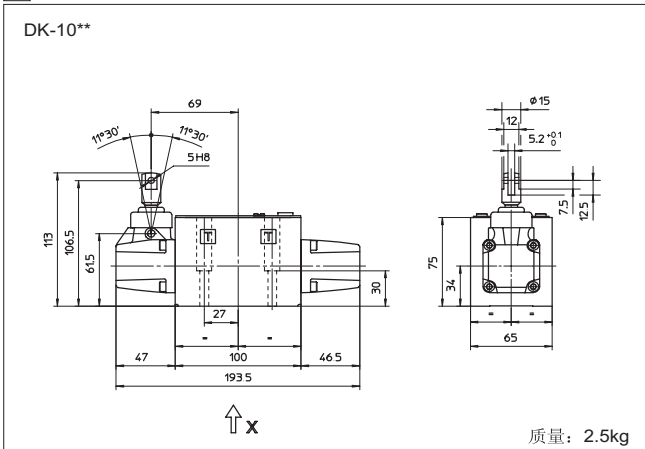


- 注意:
- 阀芯0/2, 1/2, 2/2仅适用于DH-023\*/2和DK-123\*/2型阀
  - 阀芯0和3也可用0/1和3/1替代, 这种阀芯在中位时油口至油箱有节流。
  - 阀芯1,4和5也可用1/1,4/8和5/1替代。他们能使阀在换向时有效地减少冲击。
  - 其他类型的阀芯可按要求提供。

6 ISO4401标准, 6通径 规格手动和机动阀尺寸 [mm]

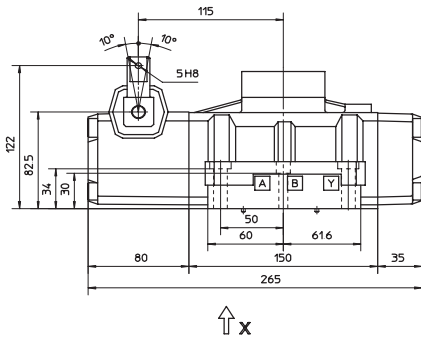


7 ISO4401标准, 10通径规格手动和机动阀尺寸 [mm]



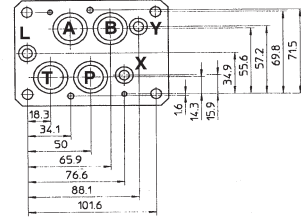
8 ISO4401标准, 16通径规格手动和机动阀尺寸 [mm]

DP-20



质量: 9.7kg

ISO 4401: 2005  
 安装面: 4401-07-07-0-05  
 紧固螺钉:  
 4个M10×50内六角螺钉, 12.9级  
 拧紧扭矩=70Nm  
 2个M6×40内六角螺钉, 12.9级  
 拧紧扭矩=15Nm  
 油口直径:A,B,P,T:  $\Phi=20\text{mm}$   
 油口直径:X,Y:  $\Phi=7\text{mm}$   
 密封圈:4个130和3个109“O”型圈

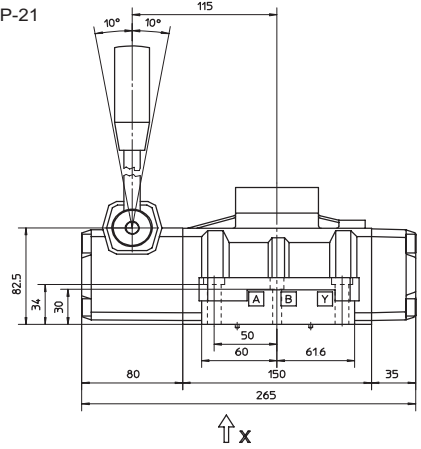


X向视图

P = 进油口  
 A,B=工作口  
 T = 回油口  
 X = 外控口不用  
 Y = 外泄口  
 L = 液压对中的外泄口不用  
 所有油口的最大压力见第 [2] 节

注:油口X,L不用  
 外泄口Y须直接连至油箱  
 Y口不允许有背压

DP-21

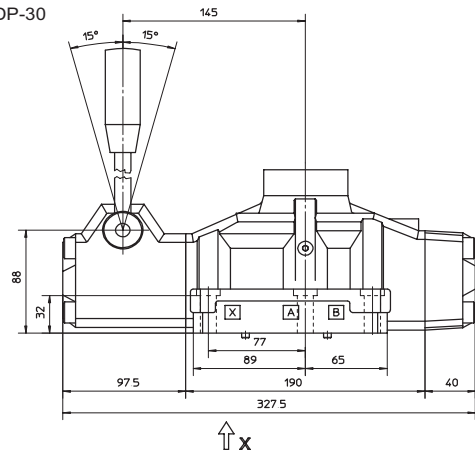


质量: 10kg

安装界面, 参见样本E080部分

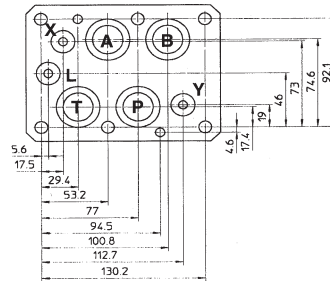
9 ISO4401标准, 25通径规格手动和机动阀尺寸 [mm]

DP-30



质量: 15.2kg

ISO 4401: 2005  
 安装面: 4401-08-08-0-05  
 紧固螺钉:  
 6个M12×50内六角螺钉, 12.9级  
 拧紧扭矩=125Nm  
 油口直径:A,B,P,T  $\Phi=24\text{mm}$   
 油口直径: X,Y  $\Phi=7\text{mm}$   
 密封圈:4个4112和3个3056“O”型圈

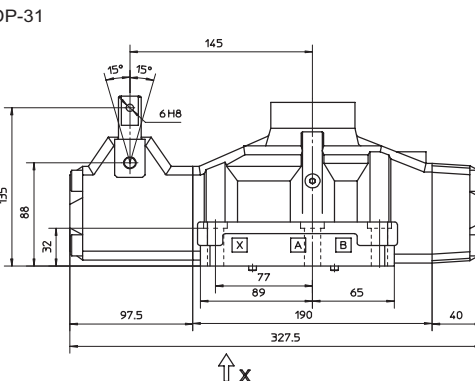


X向视图

P = 进油口  
 A,B=工作口  
 T = 回油口  
 X = 外控口不用  
 Y = 外泄口  
 L = 液压对中的外泄口不用  
 所有油口的最大压力见第 [2] 节

注:油口X,L不用  
 外泄口Y须直接连至油箱  
 Y口不允许有背压

DP-31



质量: 15.5kg

安装界面, 参见样本E080部分