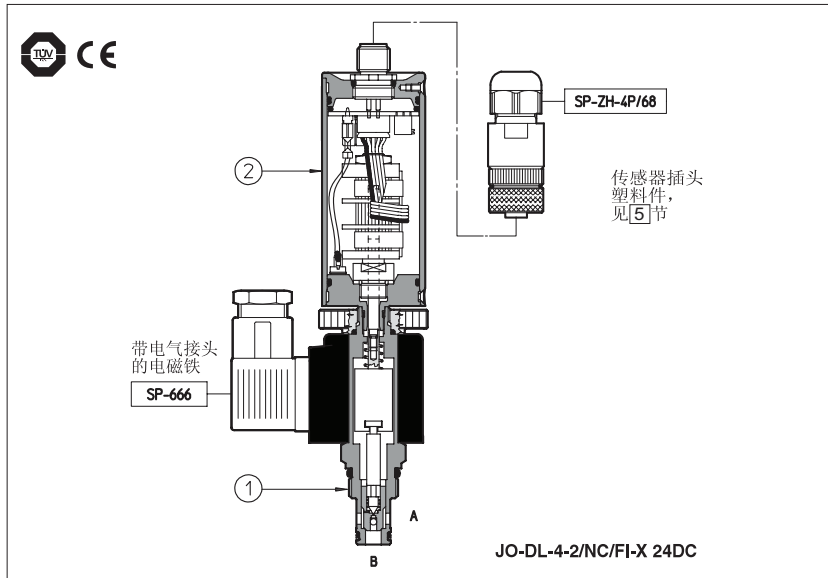


# JODL型安全阀，插芯式

2通，先导式，带感应式接近传感器  
符合机器规范2006/42/CE



这些螺纹插装式电磁阀为锥阀式，无泄漏。用于需要时切断液压油路。有常闭机能NC和常开机能NO。

选项/FI插件集成有感应式接近传感器②，传感器能输出表示锥阀芯①位置状态(开或闭)的开关信号。因此能用于紧急情况下的安全阀。安全阀仅有NC（常闭）机能。

此类阀的设计符合欧洲安全规范2006/42/CE对设备制造商提出的安全标准。

- 特性：
- 零内泄
  - 压降低
  - 响应时间短
  - 即使在高压和长时间停顿时，有高度的换向可靠性
  - 对/FI阀CE认定标志和TUV认定

插装孔：符合ISO17209标准

最大流量：150 l/min

最高压力：350bar

## 1 型号

<b>JO</b>	-	<b>D</b>	-	<b>L</b>	-	<b>4</b>	-	<b>2</b>	/	<b>NC</b>	/	<b>FI</b>	-	<b>X</b>	<b>24DC</b>	<b>**</b>
UNF型螺纹插装阀														设计号		
D=方向控制														12DC=12 V <sub>dc</sub> 24DC=24 V <sub>dc</sub>		
L=阀芯型号														X=不带插头,适用插头参见第[3]节		
尺寸: 4=3/4-16UNF-2B 6=7/8-14UNF-2B 10=1 5/16-12UN-2B														选项(仅对/NC): - =标准 FI =感应式接近传感器 FI/T =接地的5芯插头		
2 = 2 通														选项 NC =常闭 NO =常开		

## 2 液压特性

液压原理图							
<b>/NO</b>		<b>/NC</b>		<b>/NC/FI</b>			
型号		JO-DL-4-2/NC	JO-DL-4-2/NO	JO-DL-6-2/NC	JO-DL-6-2/NO	JO-DL-10-2/NC	JO-DL-10-2/NO
压力极限 [bar]		350					
流量 [l/min]		40		75		150	
响应时间 [ms]	通电	35	50	30	50	35	150
	断电	50	35	60	35	70	35
内泄漏		在最大压力350ba时少于5滴/分(≤0.36cm <sup>3</sup> /min)					

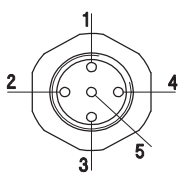
### 3 JODL 阀的主要特性

安装位置	任意位置	
环境温度	-20℃到+70℃; 对/FI类阀-20℃到+50℃	
油液种类	DIN 51524-535标准液压油	
推荐粘度	油温 40℃时为10~100mm <sup>2</sup> /s(ISO VG10~100)	
油液清洁度	符合ISO 19 / 16, 建议用25 μm, β <sub>25</sub> ≥75的进油滤油器	
油液温度	-20℃~80℃	
液流方向	见表2节中的机能符号	
工作压力	A, B 口 : 350 bar	
流量	参见7节中的Q/ΔP曲线	
最大流量	JO-DL-4 阀 40 l/min; JO-DL-6 阀 75 l/min, JO-DL-10 阀 150 l/min	
有效工作因子	100%	
工作电压	参见1节中的选项	
电压波动值	± 10%	
最大功率	19 W	
电源插头	SP-666 (塑料黑色); 3 芯, PG11电缆夹, 电缆线最大尺寸Φ 11 mm	
/FI型阀插头	SP-ZH-4P-68 (塑料); 4 芯, PG9电缆夹, 电缆线最大尺寸Φ 8mm	需单独订货
/FIT型阀插头	SP-ZH-5P (塑料); 5 芯, PG9电缆夹, 电缆线最大尺寸Φ 8mm	
插头特性	SP-666: DIN 43650 - ISO 4400; IP65 (DIN 40050); VDE 0110C	
	SP-ZH-4P/68: M12 - IEC60947-5-2; IP65 (DIN 40050)	
	SP-ZH-5P: M12 - IEC60947-5-2; IP67 (DIN 40050)	

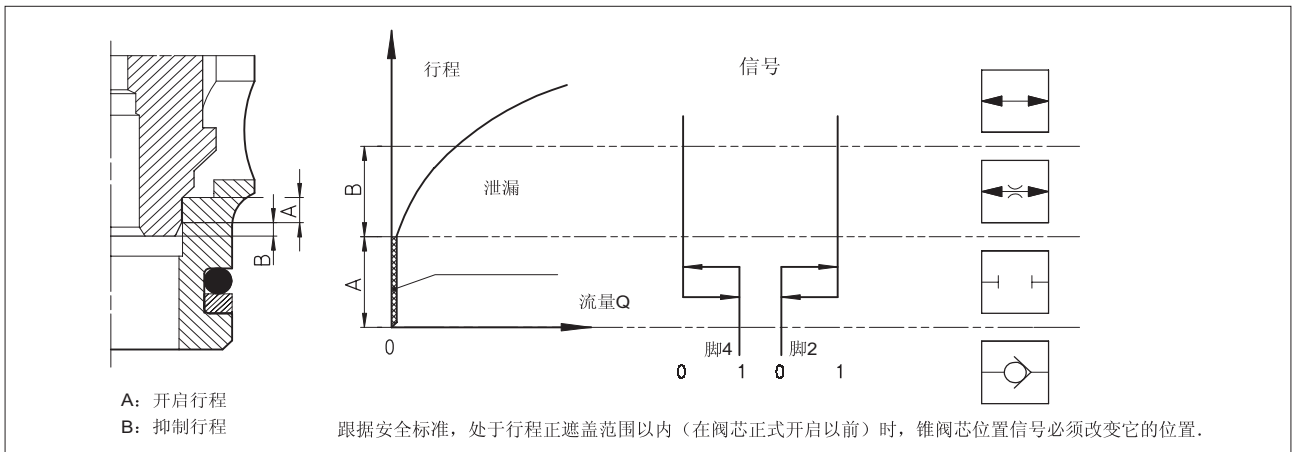
### 4 安装注意事项

- 1) 通过阀上的螺母将阀芯拧装在阀块上(力矩值大小, 参见8节)。过大的力矩将产生阀体变形, 阀芯运动不畅。对/FI阀, 应避免通过接近感应器体加拧紧力矩。
- 2) 只有用带屏蔽保护的电缆和插头才符合CE认定标准, 也可参看样本P004页
- 3) 这类安全阀只能作为一个完整元件提供, 接近传感器已在出厂前调试好; 只提供其中的零件将违反安全规范

### 5 技术特性和感应式接近传感器接线表 -- 对/FI阀

电源电压	[V]	18~35	 <p>1=电源+ 2=输出信号常开 3=电源地线 4=输出信号常闭 5=地线(仅对选项/T)</p>
功耗	[mA]	≤50(不带负载)	
输出电压	[V]	电源电压-3.5V	
输出电流	[mA]	100最大(见注)	
压降	[V]	≤3.5(带负载100A)	
滞环	[mm]	<0.02	
温漂	[mm/K]	≤ 0.0015(范围:0~50℃)	
工作温度	[℃]	-20℃~+50℃	
电气保护		输出信号带短路保护	
保护等级		IP68 DIN40050	
最大压力	[bar]	350	
感应器插头		SP-ZH-4P/68: M12标准, 4芯, 电缆最长20m-单独订货 SP-ZH-5P: M12标准, 5芯	
(1)输出信号不能接入>100mA的负载			

### 6 信号状态[mm]

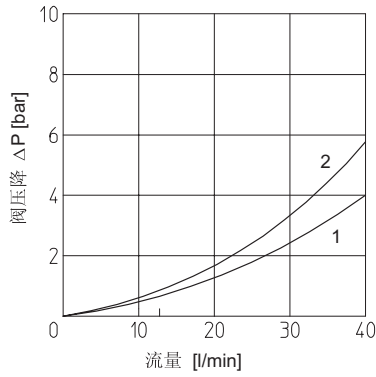


7 图表 (基于50°C, ISOVG46标准液压油)

7.1 JO-DL-04

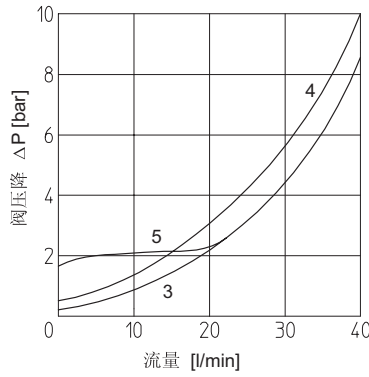
阀压降-常开选项

- 1= 流量 B → A
- 2= 流量 A → B



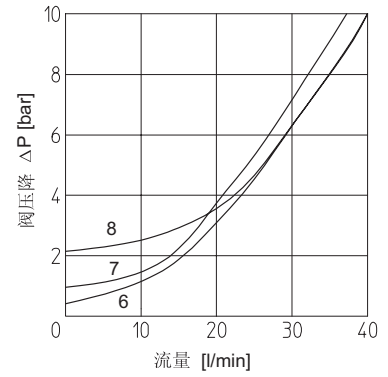
阀压降-常闭选项

- 3= 流量 B → A 通电
- 4= 流量 A → B
- 5= 流量 B → A 断电



阀压降-NC/FI选项

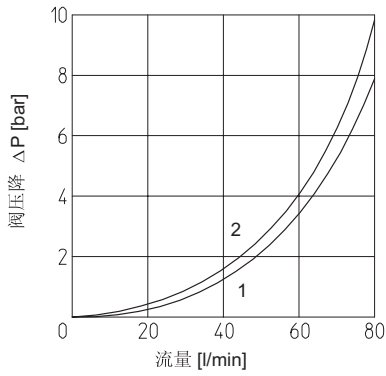
- 6= 流量 B → A 通电
- 7= 流量 A → B
- 8= 流量 B → A 断电



7.2 JO-DL-06

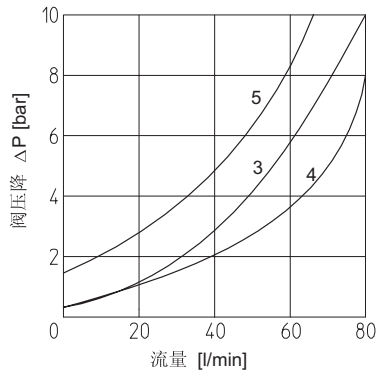
阀压降-常开选项

- 1= 流量 B → A
- 2= 流量 A → B



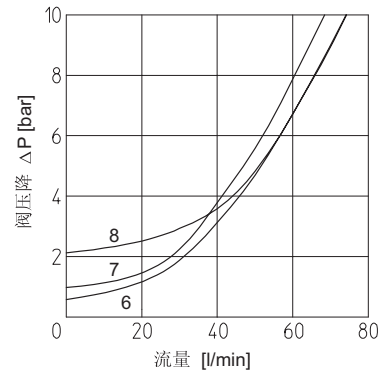
阀压降-常闭选项

- 3= 流量 B → A 通电
- 4= 流量 A → B
- 5= 流量 B → A 断电



阀压降-NC/FI选项

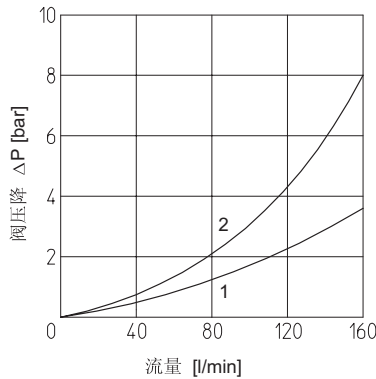
- 6= 流量 B → A 通电
- 7= 流量 A → B
- 8= 流量 B → A 断电



7.3 JO-DL-10

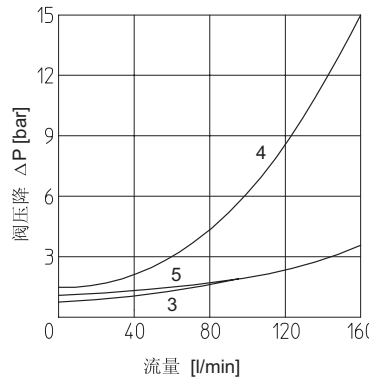
阀压降-常开选项

- 1= 流量 B → A
- 2= 流量 A → B



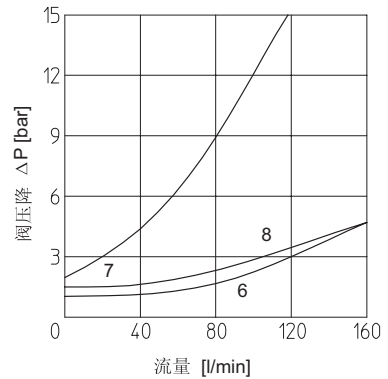
阀压降-常闭选项

- 3= 流量 B → A 通电
- 4= 流量 A → B
- 5= 流量 B → A 断电



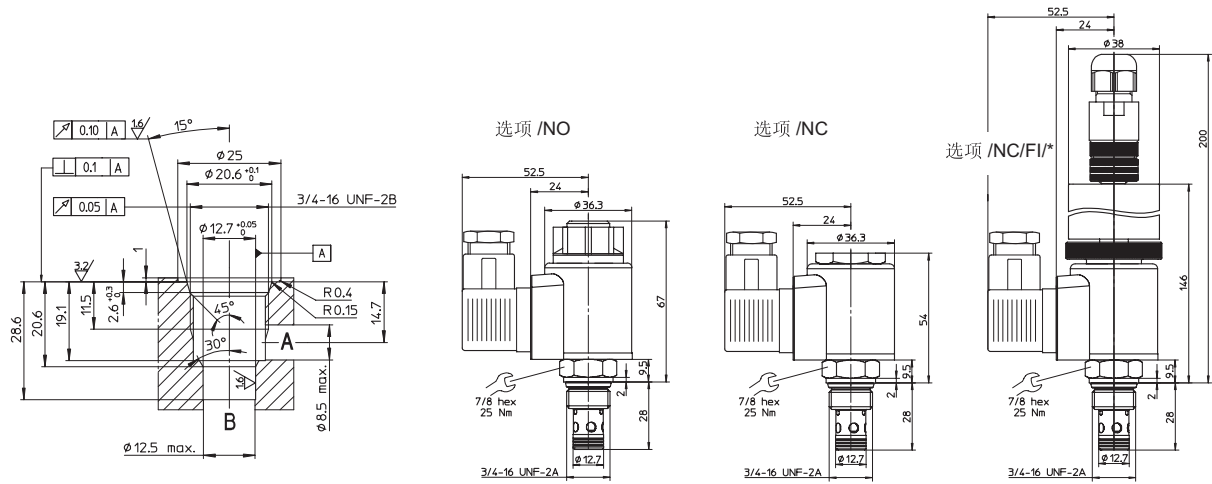
阀压降-NC/FI选项

- 6= 流量 B → A 通电
- 7= 流量 A → B
- 8= 流量 B → A 断电

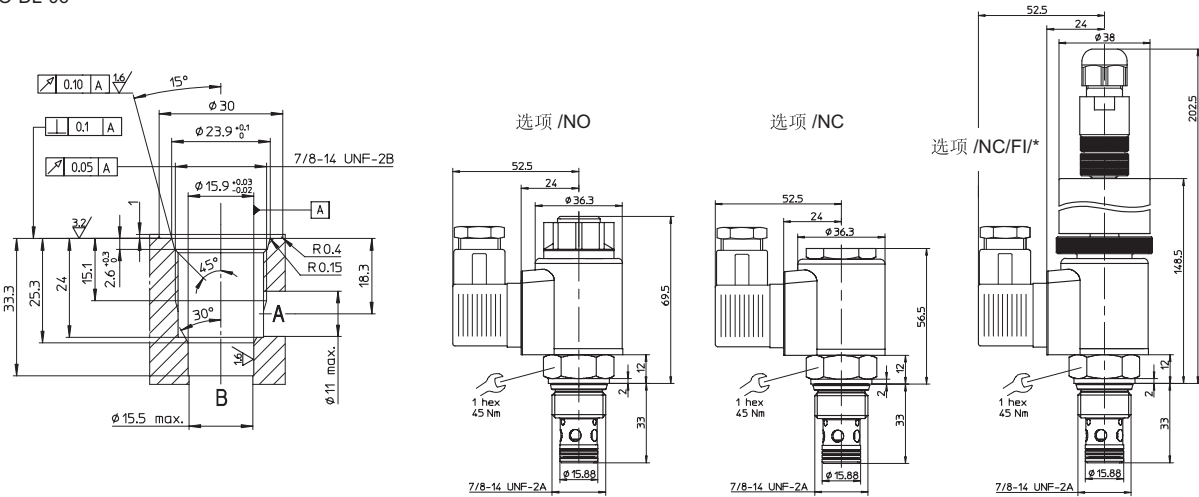


8 尺寸 (mm)

JO-DL-04



JO-DL-06



JO-DL-10

